

# MasterSeal<sup>®</sup> HLM 5000

Sistema líquido de membrana impermeabilizante elastomérica aplicado en frío

## DESCRIPCIÓN

MasterSeal HLM 5000 es una membrana impermeabilizante de poliuretano monocomponente modificado con bitumen para aplicaciones exteriores bajo nivel o entre losas.

Está disponible el:

- MasterSeal HLM 5000 SLV, autonivelante para aplicaciones con escurridor.

## USOS RECOMENDADOS

- Hormigón
- Madera terciada (exterior)
- Bajo nivel de terreno exterior (en mampostería, hormigón y algunos metales)
- Sobre nivel de terreno (entre losas de hormigón y dentro de paredes huecas)
- Estacionamientos y tanques de hormigón
- Explanadas y centros comerciales
- Fuentes de agua y piscinas
- Balcones y jardinerías
- Losas bajo nivel
- Muros y alcantarillas
- Malecones, represas y depósitos de agua

## CARACTERÍSTICAS Y BENEFICIOS

- Disponible como sistema de recubrimiento estándar y de alto espesor
- Membrana impermeabilizante que resiste la penetración de agua
- Membrana elastomérica que permite la expansión y contracción
- Amplio rango de temperaturas de aplicación, flexibilidad para aplicar en cualquier clima
- Resistente al ataque bacteriano y a varios ácidos, bases y sales
- Membrana aplicada en frío monolítica, elimina traslapes, uniones y cortes
- No requiere el uso de equipo de fundido en caliente

## APLICACIÓN

### PREPARACIÓN DE LA SUPERFICIE

1. Para obtener mejores resultados, todas las superficies de hormigón deben prepararse con una llana de acero hasta obtener una superficie lisa y uniforme. También es aceptable dar un ligero terminado con escoba. El hormigón nuevo debe curarse con agua por lo menos durante 14 días. Deberán eliminarse los compuestos de curado de membranas por medios mecánicos.

2. Para sustratos, hormigones extremadamente porosos: imprima con una mano de MasterSeal HLM 5000 SLV diluido hasta en un 25% con Xileno.

3. Retire todo el polvo, suciedad y otros contaminantes justo antes y durante la aplicación. Las superficies deben estar secas al momento de aplicar el impermeabilizante.

4. Todos los huecos o alvéolos deben abrirse para permitir que MasterSeal HLM 5000 llene todas las cavidades por completo. Si queda aire atrapado en los huecos, esto puede causar la formación de ampollas. En casos extremos, se puede requerir una capa de mortero.

### PRE TRATAMIENTO O CAPA BASE

1. Antes de aplicar la membrana final, deberá sellar o tratar con una capa base de MasterSeal HLM 5000 todas las juntas, grietas y aberturas que rodeen las protuberancias. Esto se puede hacer con una llana o brocha de cerda dura. Debe dejar secar durante la noche antes de aplicar la membrana final.

2. Al aplicar la membrana final, el espesor total de la película húmeda sobre las juntas y grietas, en las concavidades y alrededor de las entradas o penetraciones, debe ser de aproximadamente 2.5 mm.

### Juntas estáticas y grietas

Deberá rellenar pretratando (capa base) todas aquellas juntas y grietas que tengan un tamaño menor de 1.6mm. Aplique el material de tal forma que rellene y sobrepase la junta o grieta a un ancho de 102 mm de cada lado.

# MasterSeal® HLM 5000

Sistema líquido de membrana impermeabilizante elastomérica aplicado en frío

## DATOS TÉCNICOS

### COMPOSICIÓN

MasterSeal HLM 5000 es un poliuretano modificado con bitumen

### APROBACIONES

- ASTM C 836
- Estándar Nacional de Canadá 37.58 – M86 desarrollada por CGSB

### PROPIEDADES TÍPICAS

PROPIEDAD	VALOR
Recuperación mínima, %	90
Expansión en agua 3 días a temperatura ambiente	Ninguna
Temperatura de servicio, °C	
Mínima	-40
Máxima	49

### RENDIMIENTO

- 0.61–0.74 m<sup>2</sup>/L a 1.4–1.7 mm de espesor de película húmeda
- 0.61–0.74 m<sup>2</sup>/L a 1.1–1.4 mm espesor de película seca

El rendimiento puede variar con la técnica de aplicación que se utilice. Los valores reales para el rendimiento y espesor de la película dependerán de la porosidad y acabado del sustrato.

### CONTENIDO DE COV

MasterSeal HLM 5000 SLV: 183 g/L

## RESULTADO DE LOS ENSAYOS

PROPIEDAD	RESULTADOS		MÉTODO DE ENSAYO
	Sistema alto espesor	Sistema estándar	
Dureza, Shore 00	N/A	85	ASTM C 836
Viscosidad, poise HLM 5000 SL	125		Brookfield
Resistencia a la tracción, MPa (psi)	1.4 (200)	1.0 (150)	ASTM D412
Alargamiento promedio, %	300 <sup>1</sup>	600	ASTM D412
Módulo 100%, MPa (psi)	0.6 (80)	0.6 (80)	ASTM D412
Permeabilidad a vapor húmedo, permios secos	0.075	0.1	ASTM E 96
Prueba de puenteo de grietas, 10 ciclos en 24 horas a -9 °C	Pasó 6,4 mm, sin pérdida de adherencia o agrietamiento	Pasó 1,6 mm, sin pérdida de adherencia o agrietamiento	ASTM C836
Extensibilidad, después de envejecimiento por calor		Sin agrietamiento	ASTM C836
Adhesión en película, lb/in (1 lb/in mín.)	5		ASTM C836
Pérdida de peso, % (20% máx.)		16	ASTM C836

Los resultados que se muestran son típicos, pero no deben tomarse como criterio de desempeño para el material que se va a aplicar en obra.

<sup>1</sup> Probados en dirección del mayor alargamiento de la tela

# MasterSeal<sup>®</sup> HLM 5000

Sistema líquido de membrana impermeabilizante elastomérica aplicado en frío

## Jointas de trabajo o expansión

Deberá aplicar sellador de uretano de Master Builders Solutions en todas las juntas que sean mayores de 3 mm. Cualquier junta de trabajo que sea menor de 3 mm debe ser rebajada a un mínimo de 6 mm y rellenada con el sellador. Evite que la membrana impermeabilizante se adhiera al sellador de la junta, lo que pudiera ocasionar un defecto en el sello o membrana, usando una capa de cera o cinta de teflón sobre el sellador curado y luego pretratando el área.

## Superficies de metal sin revestimiento

Remueva el polvo, escombros o cualquier otro contaminante de superficies metálicas como, salidas de aire, tubos de drenaje e inserciones de postes, regletas y otras. Limpie las superficies hasta obtener un brillo metálico según SSPC-NACE2 e imprima inmediatamente con MasterSeal P 173. Proporcione la elevación necesaria con el sellador MasterSeal NP 1 para eliminar los ángulos de 90 grados.

## Salidas, tubos de drenaje e inserciones de postes

Limpie las superficies de metal hasta obtener un brillo metálico, aplique un imprimante antioxidante para metales, luego aplique MasterSeal P 173 o MasterSeal P 176. Retire el polvo, tierra y cualquier otro contaminante de los huecos. Selle con el sellador adecuado.

## APLICACIÓN

Se recomienda siempre realizar una aplicación de prueba antes de proceder a la aplicación del sistema en la obra.

Nota: Todas las capas del acabado final deben aplicarse en forma de membrana continua, sin poros para lograr la integridad de la impermeabilización.

## Sistema estándar

1. Para aplicaciones horizontales, simplemente vacíe el contenido del recipiente y extienda inmediatamente para asegurar su trabajabilidad. Obtendrá mejores resultados delimitando áreas de 12 m<sup>2</sup> y distribuyendo progresivamente el contenido de una cubeta de 19 litros con un escurridor de goma dentado. Repita este procedimiento hasta cubrir toda la superficie.

2. Para las aplicaciones en superficies verticales, aplique el producto con una llana a razón de 0.6 m<sup>2</sup>/L. Obtendrá

mejores resultados si delimita áreas de 12 m<sup>2</sup> y distribuye uniformemente el producto de una cubeta de 19 L.

3. Verifique el espesor de la aplicación conforme avance el trabajo, con un calibrador o medidor de espesor para películas húmedas.

4. Puede verificar la integridad de la membrana curada en una superficie horizontal humedeciendo toda el área y anegar con agua a una profundidad mínima de 3 cm y dejando que el agua permanezca por 24 a 48 horas. Después de este período, inspeccione la superficie del fondo para determinar si hay alguna penetración de agua. En el caso de requerir alguna reparación, el área debe drenarse y dejarse secar antes de volver a aplicar MasterSeal HLM 5000. Después de la segunda aplicación, el área debe probarse de nuevo para evaluar la integridad de la membrana.

## Sistema de alto espesor

**Aplicaciones de hormigón:** aplique MasterSeal HLM 5000 a un espesor de película húmeda de 1.5 mm, posteriormente coloque una tela de refuerzo MasterSeal 995 en el material húmedo. Traslape las uniones un mínimo de 76 mm. Puede ser posible que se requiera material adicional para fijar bien la tela de refuerzo en los traslapes. Deje que la primera capa cure por la noche y haga una segunda aplicación de MasterSeal HLM 5000 a una profundidad de película húmeda de 1.5 mm.

**Aplicación en contrachapado:** Toda construcción que requiera el uso de madera contrachapada deberá cumplir con los estándares y normas de la Asociación Americana de Plywood (APA). Rellene todas las juntas con un sellador Master Builders Solutions y luego proceda a aplicar el sistema de alto espesor MasterSeal HLM 5000.

## CURADO

El producto llega a curarse y tener propiedades apreciables en 24 a 48 horas posteriores a la aplicación a una temperatura de 24 °C y 50% de humedad relativa. Proteja las superficies aplicadas con MasterSeal HLM 5000 del tráfico durante su curado.

## DRENAJE Y PROTECCIÓN

5. Utilice el sistema adecuado de protección del sistema de paneles de drenaje MasterSeal 975, para proteger el área durante la aplicación de rellenos y donde se anticipe presión hidrostática.

6. Para proteger la superficie durante la aplicación de rellenos solamente, instale paneles protectores tan pronto

# MasterSeal<sup>®</sup> HLM 5000

Sistema líquido de membrana impermeabilizante elastomérica aplicado en frío

como sea posible después que la superficie con MasterSeal HLM 5000 cure.

## LIMPIEZA

Limpie todas las herramientas y equipo inmediatamente después de la aplicación con solvente industrial.

## RECOMENDACIONES

Aplique el MasterSeal HLM 5000 cuando los sustratos estén secos y la temperatura del aire esté entre 4°C y 32 °C. Para aplicación a temperaturas por debajo de los 4 °C consulte a su representante técnico de Master Builders Solutions.

Las temperaturas bajas influyen en la viscosidad y características de manejo del producto: el calor incrementa el flujo, y el frío lo disminuye. Mantenga MasterSeal HLM 5000 en un área fresca en climas calientes y al abrigo en climas fríos.

Evite aplicar el producto cuando haya mal tiempo o el mismo sea inminente.

No aplicar al acero de refuerzo ni sobre superficies mojadas o contaminadas.

No caliente los envases directamente con llama, estufa, parrillas eléctricas u horno.

Repare todos los huecos y depresiones profundas en los sustratos con el material de reparación adecuado antes de aplicar MasterSeal HLM 5000.

Antes de aplicar MasterSeal HLM 5000 drene todos los desagües y salidas de drenaje. Trabaje cuidadosamente el material en superficies irregulares de hormigón para evitar la formación de poros y espacios sin tratar.

Proteja las superficies tratadas con MasterSeal HLM 5000 para evitar que se perforen, con tablas protectoras hasta el momento de aplicar la capa superior o relleno que se requiera.

Este recubrimiento no fue diseñado para superficies de contacto.

No aplique o use donde haya olores inaceptables de solventes, p.ej., cerca de áreas de preparación o procesamiento de alimentos.

Especifique curado en húmedo de la superficie de hormigón a ser tratada con MasterSeal HLM 5000, evite usar compuestos de curado.

En aplicaciones de superficies horizontales, el hormigón debe inclinarse para facilitar el drenaje y evitar encharcamiento de agua en la superficie de MasterSeal HLM 5000

Cuando se usen esteras de drenaje directamente sobre el recubrimiento MasterSeal HLM 5000, se debe usar una lámina de polietileno de 0.152 mm entre MasterSeal HLM 5000 y la estera de drenaje.

La aplicación adecuada es responsabilidad del usuario. Las visitas de campo del personal de Master Builders Solutions tienen como único propósito el hacer recomendaciones técnicas y no el de supervisar ni proporcionar control de calidad en la obra.

## EMPAQUE

MasterSeal HLM 5000 se provee en tinetas de 19 litros.

## ALMACENAMIENTO

La vida útil de MasterSeal HLM 5000 es de 12 meses en sus envases originales cerrados y almacenados en condiciones ambientales secas a una temperatura entre 4 °C y 27 °C.

Durante su almacenamiento se puede formar una película de MasterSeal HLM 5000, que puede removerse fácilmente y no afecta el desempeño del producto.

## SEGURIDAD

### Riesgos

Líquido y vapor combustibles. Puede causar irritación en la piel, ojos y vías respiratorias. Puede causar dermatitis y respuestas alérgicas. Sensibilizador potencial de la piel y/o vías respiratorias. Su ingestión puede causar irritación de la boca, garganta y estómago acompañado de náusea y dolor abdominal. El mal uso intencional inhalando deliberadamente los vapores, puede ser dañino o fatal.

### Precauciones

Mantenga el producto alejado del calor, flama y fuentes de ignición. Mantenga el envase cerrado. Úselo únicamente con ventilación adecuada. Evite el contacto con los ojos, piel y ropa. Lave perfectamente después de manejar el producto. Evite respirar sus vapores. Use guantes protectores, lentes de protección y en el caso de que se exceda el Valor Umbral Límite (TLV) o que se utilice en áreas muy poco ventiladas, use equipo protector respiratorio aprobado. Los envases vacíos pueden

# MasterSeal<sup>®</sup> HLM 5000

Sistema líquido de membrana impermeabilizante elastomérica aplicado en frío

---

contener vapores explosivos o residuos dañinos. No use cortadoras o soldadoras en o cerca de los envases vacíos.

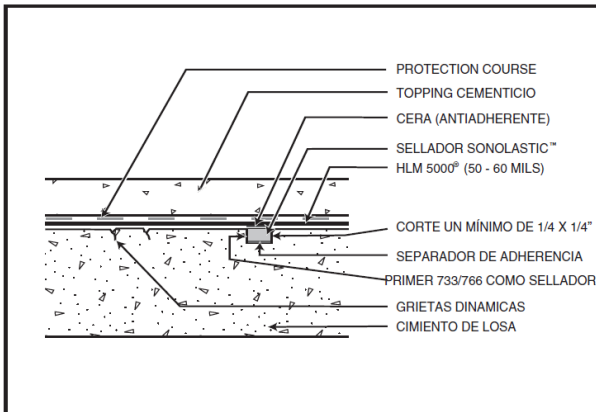
## Primeros auxilios

En el caso de contacto con los ojos, lave perfectamente con agua limpia por un mínimo de 15 minutos. Busque atención médica. Si hay contacto con la piel, lave el área afectada con agua y jabón. Si la irritación persiste, busque atención médica. Retire y lave la ropa contaminada. Si la inhalación de sus vapores le causa malestar físico, salga a tomar aire. Si persiste el malestar o tiene alguna dificultad para respirar, o si lo ingiere, busque inmediatamente atención médica. Para más información, consulte la Hoja de Datos de Seguridad (MSDS) para este producto.

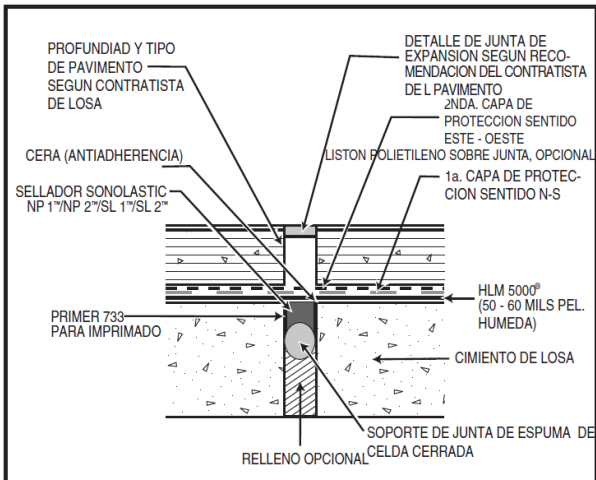
# MasterSeal® HLM 5000

Sistema liquido de membrana impermeabilizante elastomérica aplicado en frío

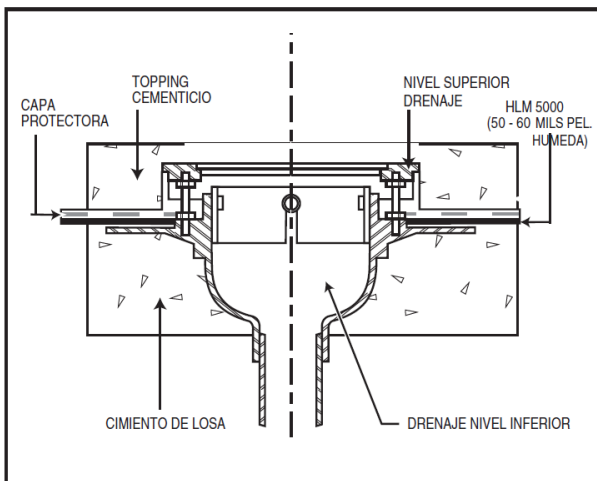
## DETALLES DE CONSTRUCCIÓN



Detalle de Grietas Dinámicas



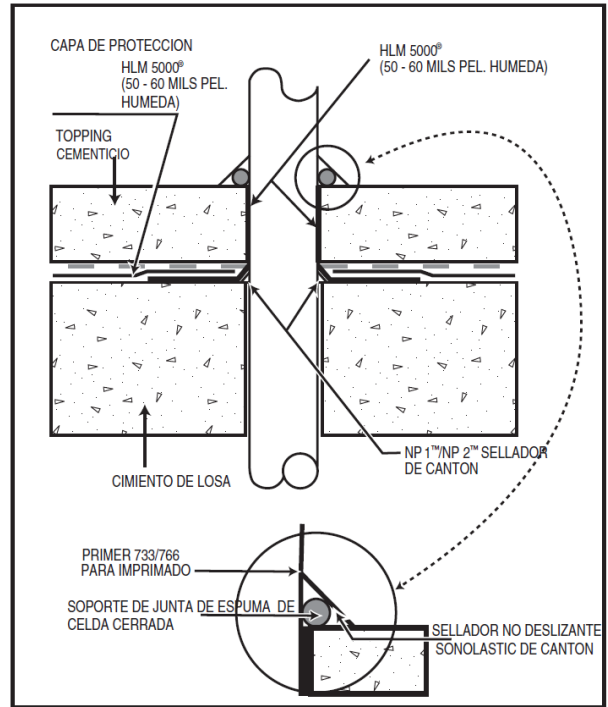
Junta de Expansión/ Topping de Pavimento de Asfalto



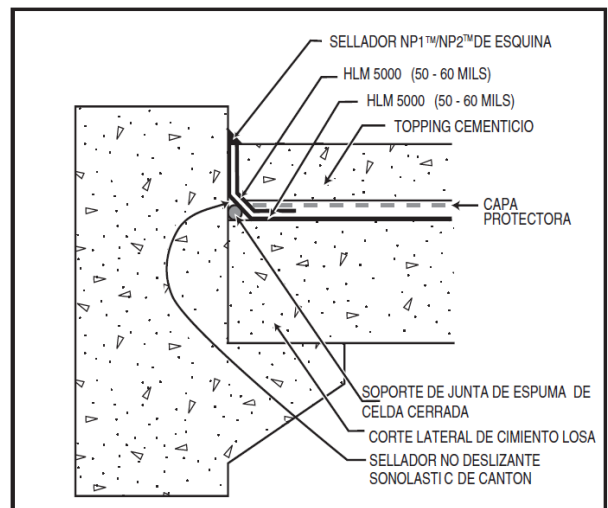
Detalle Impermeabilización en ambos lados de presión hidrostática (drenaje)

Marzo 2021

Página 6 De 7



Detalle posterior a la penetración en Conducto de aireación/ tubo drenaje



Corte lateral de losa con detalle de cantón (esquina)

# MasterSeal<sup>®</sup> HLM 5000

Sistema líquido de membrana impermeabilizante elastomérica aplicado en frío

## NOTA:

La presente ficha técnica sirve, al igual que todas las demás recomendaciones e información técnica, únicamente para la descripción de las características del producto, forma de empleo y sus aplicaciones.

Los datos e informaciones reproducidos se basan en nuestros conocimientos técnicos obtenidos en la bibliografía, en ensayos de laboratorio y en la práctica.

Los datos sobre consumo y dosificación que figuran en esta ficha técnica se basan en nuestra propia experiencia, por lo que estos son susceptibles de variaciones debido a las diferentes condiciones de las obras. Los consumos y dosificaciones reales deberán determinarse en la obra, mediante ensayos previos y son responsabilidad del cliente.

Para un asesoramiento adicional, nuestro Servicio Técnico, está a su disposición.

Master Builders Solutions se reserva el derecho de modificar la composición de los productos, siempre y cuando éstos continúen cumpliendo las características descritas en la ficha técnica.

Otras aplicaciones del producto que no se ajusten a las indicadas, no serán de nuestra responsabilidad.

Otorgamos garantía en caso de defectos en la calidad de fabricación de nuestros productos, quedando excluidas las reclamaciones adicionales, siendo de nuestra responsabilidad tan solo la de reingresar el valor de la mercancía suministrada. Debe tenerse en cuenta las eventuales reservas correspondientes a patentes o derechos de terceros.

Edición: Marzo 2021

## La presente ficha técnica pierde su validez con la aparición de una nueva edición.

Master Builders Solutions Brasil Ind. e  
Com. de Químicos para Construção Ltda.  
Avenida das Nações Unidas,  
14.171, Morumbi  
Sao Paulo – SP, Brasil  
Tel: +55 11 2718 5507  
<https://www.master-builders-solutions.com/pt-br>

Master Builders Solutions Chile Ltda.  
Río Palena 9665, Pudahuel  
Núcleo Empresarial ENEA  
Santiago de Chile, Chile  
Tel: +56 2 2799 4300  
<https://www.master-builders-solutions.com/es-cl>

Master Builders Solutions Perú S.A.  
Jr. Plácido Jiménez N° 630  
Lima, Perú  
Tel: +51 1 219 0630  
<https://www.master-builders-solutions.com/es-pe>

Master Builders Solutions Colombia S.A.S  
Tel: +57 1 632 20 90  
<https://www.master-builders-solutions.com/es-co>

Master Builders Solutions Ecuador S.A.  
Tel: + 593 2397 9500  
<https://www.master-builders-solutions.com/es-ec>

Para obtener más información, visítenos en [www.master-builders-solutions.com/](http://www.master-builders-solutions.com/)